

固定式法兰球阀

产品概述 Product overview

固定球阀的球体是固定的，由两段、三段式与球体连接在一起的固定轴支撑。关闭时，在介质压力的作用下，球体不会产生位移，球体连接在一起的上、下轴上装有滚动轴承，或滑动轴承。以减少启闭时轴颈的摩擦力。减小操作力矩。结构的先进性使固定球阀的密封性能稳定操作省力，使用寿命长，固定球阀适用于大口径球阀。应用于长输管线等领域。

Fixed ball valve ball is fixed, the ball, three-step and two pieces together is the fixed shaft support. Closed, under the action of medium pressure, the ball will not produce displacement, sphere are connected together, the shaft is equipped with rolling bearings, or sliding bearing. In order to reduce the friction when opening and closing shaft neck. Reduce operating torque. For fixed ball valve structure of advanced nature of the seal performance is stable, easy operation, long service life of fixed ball valve is suitable for large-diameter ball valve. Applied in long distance pipeline, etc.

产品特点 Product features

- 采用固定球设计，部位均采用磨擦系数极小自润滑材料，操作扭矩小，密封润滑脂的长期密封，操作更加灵活。
- 阀门采用高平台结构，能使安装电 / 气动执行器更为专业化。
- 采用全通径或缩径设计，流通阻力小。
- 金属硬密封 O 型固定式球阀采用双向金属可动密封结构，具有自动补偿及自洁功能，密封性能优越。
- 采用固定球设计，并增加了预紧力弹簧，使得球阀具有自动泄压功能。
- Adopt fixed ball design, parts adopt tiny self-lubricating materials friction coefficient, small operation torque, sealing grease seal for a long time, more flexible to operate.
- Valve with high platform structure, can make the installation of electric/pneumatic actuator is more professional.
- By full size or reducing design, small flow resistance.
- Low metal hard seal type O fixed ball valve structure of metal movable sealing in both directions, with automatic compensation and self-cleaning function, sealed performance is superior.
- Low fixed ball design, and increased the pre-tightening force of the spring, make the ball valve with functions of automatic pressure release.

产品采用标准 Product Specification

设计标准 Design standard	结构长度 Structural length	连接法兰 Flanged ends	试验和检验 Inspection and test	压力 - 温度 Pressure Temperature
GB 12237	GB 12221 JB7745	JB 79	GB/T 13927 JB/T 9092	GB 9131

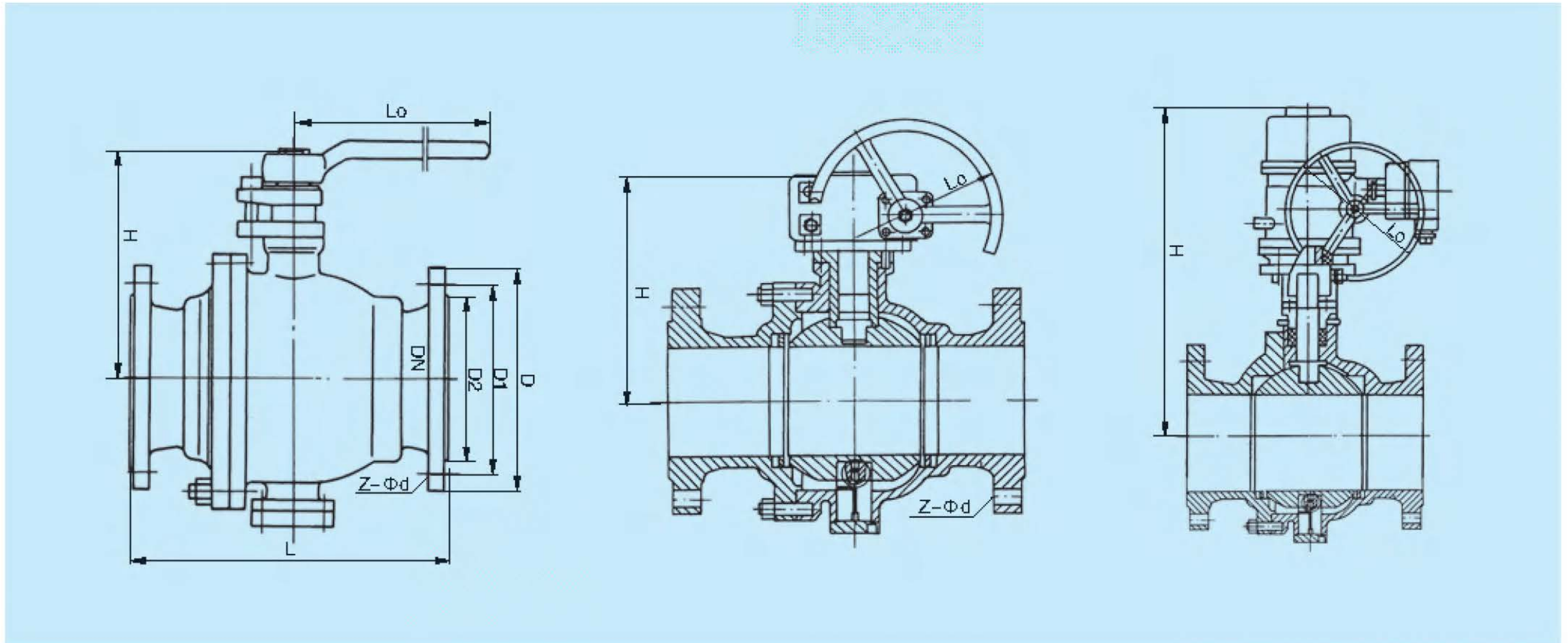
压力试验 Pressure test (MPa)

公称压力 Nominal Pressure	1.6	2.5	4.0	6.4	10	16	20
强度试验 Shell	2.4	3.75	6.0	9.6	15	24	30
水密封试验 Water Seal Test	1.76	2.75	4.4	7.04	11	17.6	22
气密封试验 Gas seal test	0.4~0.7						

主要零件材料 The major parts material

阀体 body	WCB、WCC、LCB、CF8、CF8M、CF3、CF3M、CN7M、CF8C、CD4MCu、CN-3MN
球体 / 阀杆 Ball / stem	A105+ENP、F6、F304、F316、F304L、F316L、F321、F51、F53、ALLOY-20
阀座圈 Valve seat ring	
填料箱 Stuffing box	
阀座 Valve seat	PTFE、RPTFE、NYLON、PEEK、PPL、POM、DEVLON
下阀杆 valve stem	A105+ENP、F6、F304、F316、F304L、F316L、F321、F51、F53、ALLOY-20
垫片 Shim	SS304、SS316+ 石墨缠绕 Flexible graphite spiral wound
填料 Filler	PTFE、石墨 Flexible graphite
O 型圈 o-rings	氟橡胶 Viton、丁腈橡胶 NBR

固定式法兰球阀



主要外形尺寸 (mm) Main External and Connection Dimension

型号 Type	DN	PN1.6MPa								蜗轮 Worm gear		电动 electric	
		L	D	D1	D2	b	Z-Φd	H	L0	H	LO	H	L0
Q47F/H/Y Q347F/H/Y Q947F/H/Y -16C/P/R/I	50	178	160	125	100	16	4-Φ18	155	260	107	150		
	65	191	180	145	120	18	4-Φ18	185	350	142	200		
	80	203	195	160	135	20	8-Φ18	205	500	152	200		
	100	229	215	180	155	20	8-Φ18	255	650	178	250		
	125	356	245	210	185	22	8-Φ18	285	800	252	250		
	150	394	280	240	210	24	8-Φ23	300	1000	272	300	554	190
	200	457	335	295	265	26	12-Φ23			398	300	600	190
	250	533	405	355	320	30	12-Φ25			495	350	652	190
	300	610	460	410	375	30	12-Φ25			580	350	761	190
	350	686	520	470	435	34	16-Φ25			625	450	771	400
	400	762	580	525	485	36	16-Φ30			670	450	831	400
	450	864	640	585	545	40	20-Φ30			698	550	921	400
	500	914	705	650	608	44	20-Φ34			840	550	943	
	600	1067	840	770	718	48	20-Φ41			1050	650	1123	
700	1245	910	840	788	50	24-Φ41			1100	650	1218		

固定式法兰球阀

主要外形尺寸 (mm) Main External and Connection Dimension

型号 Type	DN	PN1.6MPa/PN4.0MPa/PN6.4MPa								蜗轮 worm		电动 electric	
		L	D	D1	D2	b	Z-Φd	H	Lo	H	Lo	H	Lo
Q47F/H/Y Q347F/H/Y Q947F/H/Y -25P/R/I	50	216	160	125	100	20	4-Φ18	155	260	107	150		
	65	241	180	145	120	22	4-Φ18	185	350	142	200		
	80	283	195	160	135	22	8-Φ18	205	500	152	200		
	100	305	230	190	160	24	8-Φ18	255	650	178	250		
	125	381	270	220	188	28	8-Φ18	285	800	252	250		
	150	403	300	250	218	30	8-Φ23	300	1000	272	300	554	200
	200	502	360	310	278	34	12-Φ23			398	300	600	200
	250	568	425	370	332	36	12-Φ25			495	350	652	200
	300	648	485	430	390	40	12-Φ25			580	350	761	280
	350	762	550	490	448	44	16-Φ25			625	450	771	280
	400	838	610	550	505	48	16-Φ30			670	450	831	280
	450	914	660	600	555	50	20-Φ30			698	550	921	305
	500	991	730	660	610	52	20-Φ34			840	550	943	305
	600	1143	940	770	718	56	20-Φ41			1050	650	1123	305
700	1346	955	875	815	60	24-Φ41			1100	650	1218	400	
Q47F/H/Y Q347F/H/Y Q947F/H/Y -40P/R/I	50	216	160	125	100	20	4-Φ18	155	260	107	150		
	65	241	180	145	120	22	8-Φ18	185	350	142	200		
	80	283	195	160	135	22	8-Φ18	205	500	152	200		
	100	305	230	190	160	24	8-Φ23	270	800	178	250		
	125	381	270	220	188	28	8-Φ25	300	1000	252	250		
	150	403	300	250	218	30	8-Φ25	340	1200	272	300	554	200
	200	502	375	320	282	38	12-Φ30			398	300	600	200
	250	568	445	385	345	42	12-Φ34			495	350	652	200
	300	648	510	450	408	46	16-Φ34			580	350	761	280
	350	762	570	510	465	52	16-Φ34			625	450	771	280
	400	838	655	585	535	58	16-Φ41			670	450	831	280
	450	914	680	610	560	60	20-Φ41			698	550	921	305
	500	991	755	670	612	62	20-Φ48			840	550	943	305
	600	1143	890	795	730	62	20-Φ54			1050	650	1123	305
700	1346	995	900	835	68	24-Φ54			1100	650	1218	400	
Q47F/H/Y Q347F/H/Y Q947F/H/Y -64P/R/I	50	292	175	135	105	26	4-Φ23	165	260	107	250		
	65	330	200	160	130	28	8-Φ23	190	350	142	250		
	80	356	210	170	140	30	8-Φ23	225	500	152	300		
	100	432	250	200	168	32	8-Φ25	260	800	235	300		
	125	508	295	240	202	36	8-Φ30	310	1000	268	350		
	150	559	340	280	240	38	8-Φ34	360	1200	300	350	554	200
	200	660	405	345	300	44	12-Φ34			374	350	600	200
	250	787	470	400	352	48	12-Φ41			445	450	652	200
	300	838	530	460	412	54	16-Φ41			512	450	761	280
	350	889	595	525	475	60	16-Φ41			550	550	771	280
	400	990	670	585	525	66	16-Φ48			615	550	831	280
	450	1092	670	630	570	70	20-Φ48			635	550	921	305
	500	1194	800	705	640	70	20-Φ54			750	650	943	305
	600	1397	930	820	750	76	20-Φ58			810	650	1123	305