

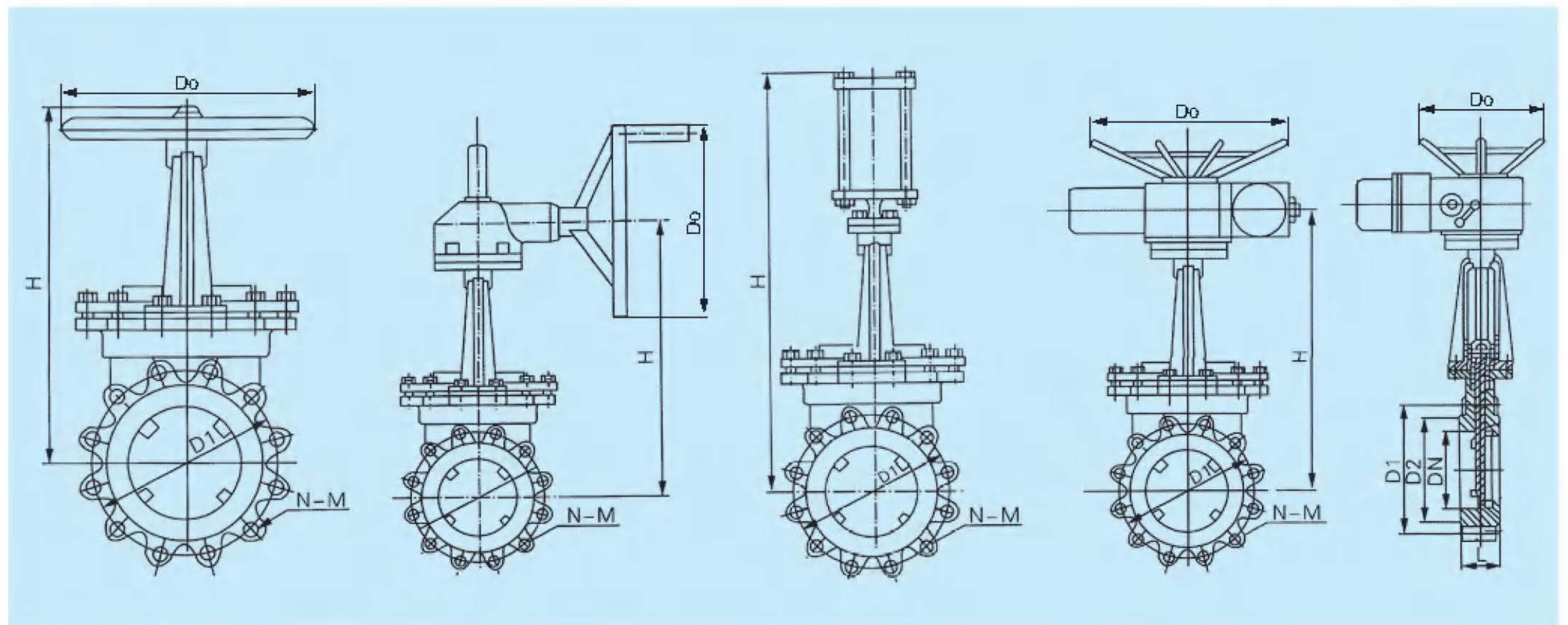
刀型闸阀

主要性能规范 The main performance specification

公称压力 Nominal pressure (MPa)	试验压力 Test pressure(MPa)		工作温度 Working temperature (°C)	适用介质 Applicable medium
	壳体 shell	密封 seal		
0.6	0.9	0.66	橡胶 rubber ≤ 80°C	空气、矿浆、污水、煤浆、烟灰、渣水混合物 Air, pulp, sewage water, coal slurry, ash and slag mixture
1.0	1.5	1.1	Y/H ≤ 425°C	
1.6	2.4	1.8	Y/H ≤ 425°C	

主要零部件材质 Main parts material

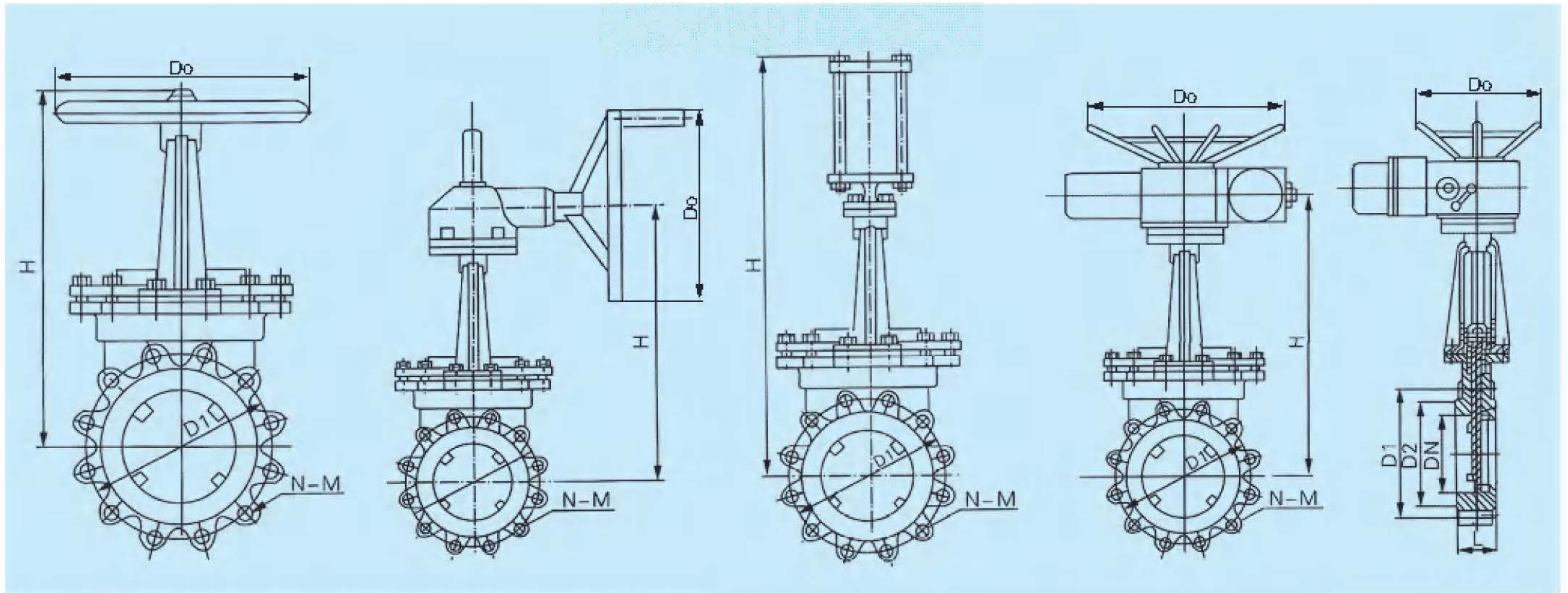
体、盖 Body and cover	闸板 ram	阀杆 stem	密封面 Sealing surface
不锈钢、碳钢、 灰铸铁 Stainless steel, carbon steel, gray cast iron	不锈钢、碳钢 Stainless steel, carbon steel	不锈钢 Stainless steel	橡胶、四氟、不锈钢、硬质合金 Rubber, ptfе and stainless steel, hard alloy



主要外形尺寸 (mm) Main External and Connection Dimension

型号 type	DN	L	D1	D2	N-M	手动 manual		伞齿轮 Bevel gear		电动 electric		气动 pneumatic
						H	Do	H	Do	H	Do	H
PZ43F/H/X/W -6	50	48	100	90	4-M12	285	180	370	180	370	365	335
	65	48	130	110	4-M12	295	180	400	180	460	365	363
	80	50	150	125	4-M16	315	200	440	220	590	365	395
	100	50	170	145	8-M16	365	200	510	220	780	365	465
	125	57	220	175	8-M16	400	230	580	230	950	365	530
	150	57	250	200	8-M16	475	280	690	280	980	365	630
	200	70	280	255	8-M16	540	360	800	360	1053	365	750
	250	70	335	310	12-M16	630	360	960	360	1060	365	900
	300	76	395	362	12-M20	780	400	1200	400	1230	365	1120
	350	76	445	412	12-M20	885	400	1300	400	1250	365	1260
	400	89	498	462	16-M20	990	400	1550	400	1767	365	1450
	450	89	550	518	16-M20	1100	530	1700	530	1920	560	1600
	500	114	660	568	16-M20	1200	530	1900	530	2010	560	1800
	600	114	705	670	20-M22	1450	600	2400	600	2110	560	2300

刀型闸阀



主要外形尺寸 (mm) Main External and Connection Dimension

型号 type	DN	L	D1	D2	N-M	手动 manual		伞齿轮 Bevel gear		电动 electric		气动 pneumatic
						H	Do	H	Do	H	Do	H
PZ43F/H/X/W -10	50	48	125	100	4-M16	285	180	370	180	370	365	335
	65	48	145	120	4-M16	295	180	400	180	460	365	363
	80	50	160	135	4-M16	315	200	440	220	590	365	395
	100	50	180	155	8-M16	365	200	510	220	780	365	465
	125	57	210	185	8-M16	400	230	580	230	950	365	530
	150	57	240	210	8-M20	475	280	690	280	980	365	630
	200	70	295	265	8-M20	540	360	800	360	1053	365	750
	250	70	350	320	12-M20	630	360	960	360	1060	365	900
	300	76	400	368	12-M20	780	400	1200	400	1230	365	1120
	350	76	460	428	16-M20	885	400	1300	400	1250	365	1260
	400	89	515	482	16-M22	990	400	1550	400	1767	365	1450
	450	89	565	532	20-M22	1100	530	1700	530	1920	560	1600
	500	114	620	585	20-M22	1200	530	1900	530	2010	560	1800
	600	114	725	685	20-M27	1450	600	2400	600	2110	560	2300
PZ43F/H/X/W -16	50	48	125	100	4-M16	285	180	370	180	370	365	335
	65	48	145	120	4-M16	295	180	400	180	460	365	363
	80	50	160	135	8-M16	315	200	440	220	590	365	395
	100	50	180	155	8-M16	365	200	510	220	780	365	480
	125	57	210	185	8-M16	400	230	580	230	950	365	540
	150	57	240	210	8-M20	475	280	690	280	980	365	645
	200	70	295	265	12-M20	540	360	800	360	1053	365	770
	250	70	355	320	12-M22	630	360	960	360	1060	365	920
	300	76	410	375	12-M22	780	400	1200	400	1230	365	1150
	350	76	470	435	16-M22	885	400	1300	400	1250	365	1300
	400	89	525	485	16-M27	990	400	1550	400	1767	365	1500
	450	89	585	545	20-M27	1100	530	1700	530	1920	560	1650
	500	114	650	608	20-M30	1200	530	1900	530	2010	560	1850
	600	114	770	718	20-M36	1450	600	2400	600	2110	560	2360

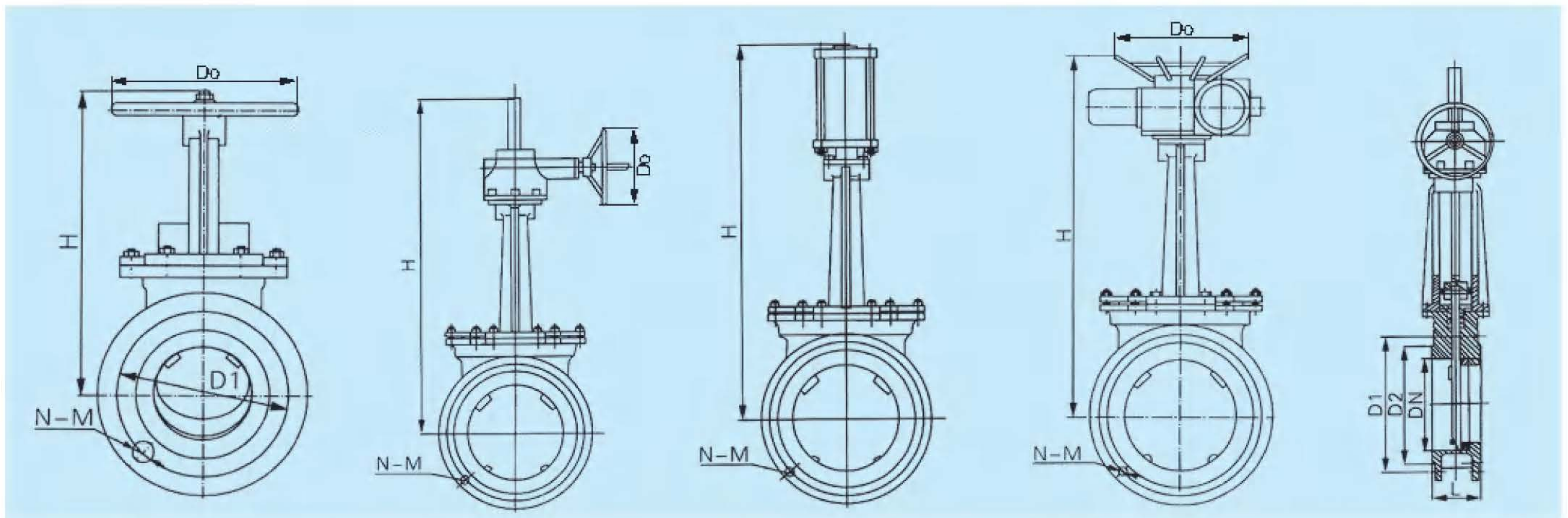
刀型闸阀

主要性能规范 The main performance specification

公称压力 Nominal pressure (MPa)	试验压力 Test pressure(MPa)		工作温度 Working temperature (°C)	适用介质 Applicable medium
	壳体 shell	密封 seal		
0.6	0.9	0.66	橡胶 rubber ≤ 80°C	空气、矿浆、污水、煤浆、烟灰、渣水混合物 Air, pulp, sewage water, coal slurry, ash and slag mixture
1.0	1.5	1.1	Y/H ≤ 425°C	
1.6	2.4	1.8	Y/H ≤ 425°C	

主要零部件材质 Main parts material

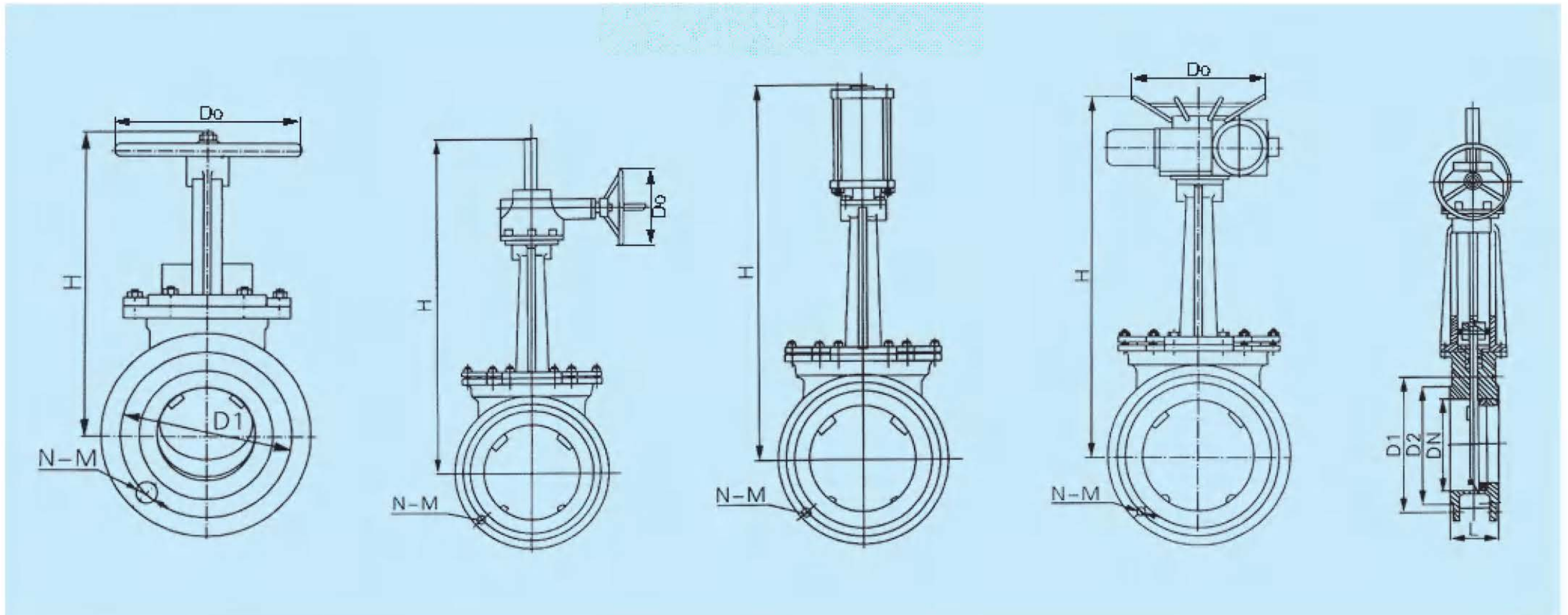
体、盖 Body and cover	闸板 ram	阀杆 stem	密封面 Sealing surface
不锈钢、碳钢、 灰铸铁 Stainless steel, carbon steel, gray cast iron	不锈钢、碳钢 Stainless steel, carbon steel	不锈钢 Stainless steel	橡胶、四氟、不锈钢、硬质合金 Rubber, ptfе and stainless steel, hard alloy



主要外形尺寸 (mm) Main External and Connection Dimension

型号 type	DN	L	D1	D2	N-M	手动 manual		伞齿轮 Bevel gear		电动 electric		气动 pneumatic
						H	D0	H	D0	H	D0	H
PZ73X/F/H/W-6	50	50	110	90	4-M12	285	180	370	180	370	365	335
	65	50	130	110	4-M12	298	180	400	180	460	365	363
	80	50	150	125	4-M16	315	220	440	220	590	365	395
	100	50	170	145	8-M16	365	220	510	220	780	365	465
	125	50	200	175	8-M16	400	230	580	230	950	365	530
	150	60	225	200	8-M16	475	280	690	280	980	365	630
	200	60	280	255	8-M16	540	360	800	360	1053	365	750
	250	70	335	310	12-M16	630	360	960	360	1060	365	900
	300	80	395	362	12-M20	780	400	1200	400	1230	365	1120
	350	90	445	412	12-M20	885	400	1360	400	1250	365	1260
	400	100	498	462	16-M20	990	400	1550	400	1767	365	1450
	450	120	550	518	16-M20	1100	530	1700	530	1920	560	1600
	500	130	600	568	16-M20	1200	530	1900	530	2010	560	1800
	600	140	705	670	20-M22	1450	600	2400	600	2110	560	2300

刀型闸阀



主要外形尺寸 (mm) Main External and Connection Dimension

型号 type	DN	L	D1	D2	N-M	手动 manual		伞齿轮 Bevel gear		电动 electric		气动 pneumatic
						H	Do	H	Do	H	Do	H
PZ73X/F/H/W -10	50	50	125	100	4-M16	285	180	370	180	370	365	335
	65	50	145	120	4-M16	298	180	400	180	460	365	363
	80	50	160	135	4-M16	315	220	440	220	590	365	395
	100	50	180	155	8-M16	365	220	510	220	780	365	465
	125	50	210	185	8-M16	400	230	580	230	950	365	530
	150	60	240	210	8-M20	475	280	690	280	980	365	630
	200	60	295	265	8-M20	540	360	800	360	1053	365	750
	250	70	350	320	12-M20	630	360	960	360	1060	365	900
	300	80	400	368	12-M20	780	400	1200	400	1230	365	1120
	350	90	460	428	16-M20	885	400	1360	400	1250	365	1260
	400	100	515	482	16-M22	990	400	1550	400	1767	365	1450
	450	120	565	532	20-M22	1100	530	1700	530	1920	560	1600
	500	130	620	585	20-M22	1200	530	1900	530	2010	560	1800
600	140	725	685	20-M27	1450	600	370	180	2110	560	2300	
PZ73X/F/H/W -16	50	50	125	100	4-M16	285	180	370	180	370	365	335
	65	50	145	120	4-M16	298	180	400	180	460	365	363
	80	50	160	135	8-M16	315	220	440	220	590	365	395
	100	50	180	155	8-M16	365	220	510	220	780	365	480
	125	50	210	185	8-M16	400	230	580	230	950	365	540
	150	60	240	210	8-M20	475	280	690	280	980	365	645
	200	60	295	265	12-M20	540	360	800	360	1053	365	770
	250	70	355	320	12-M22	630	360	960	360	1060	365	920
	300	80	410	375	12-M22	780	400	1200	400	1230	365	1150
	350	90	470	435	16-M22	885	400	1360	400	1250	365	1300
	400	100	525	485	16-M27	990	400	1550	400	1767	365	1500
	450	120	585	545	20-M27	1100	530	1700	530	1920	560	1650
	500	130	650	608	20-M30	1200	530	1900	530	2010	560	1850
600	140	770	718	20-M36	1450	600	370	180	2110	560	2360	