

**BAUMANN** 德国宝曼

# SA系列电动执行器

SA SERIES  
ELECTRIC  
ACTUATOR





**BAUMANN** 德国宝曼

品质源自德国



QUALITY  
FROM  
GERMANY



# ABOUT US

## 关于我们

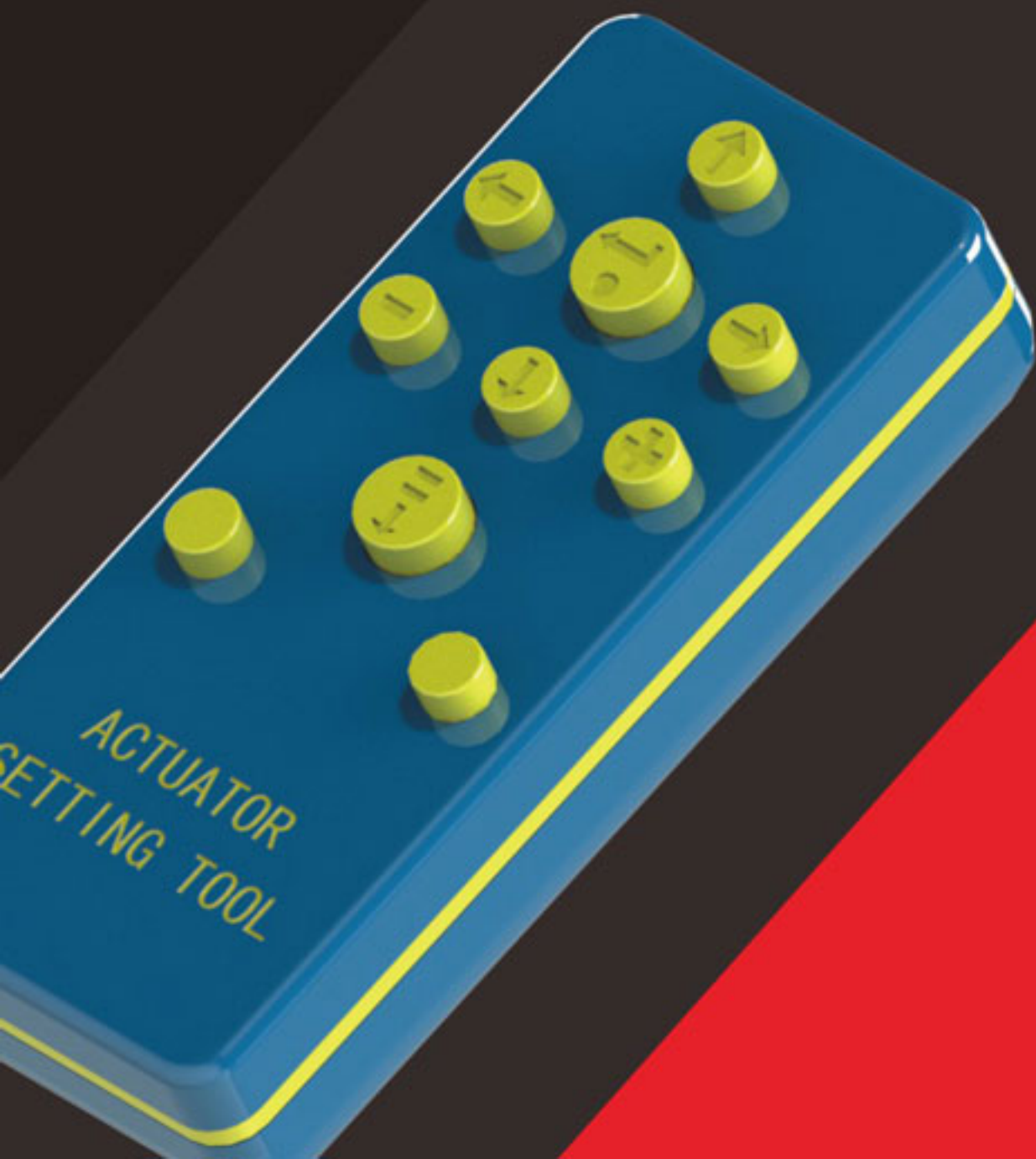
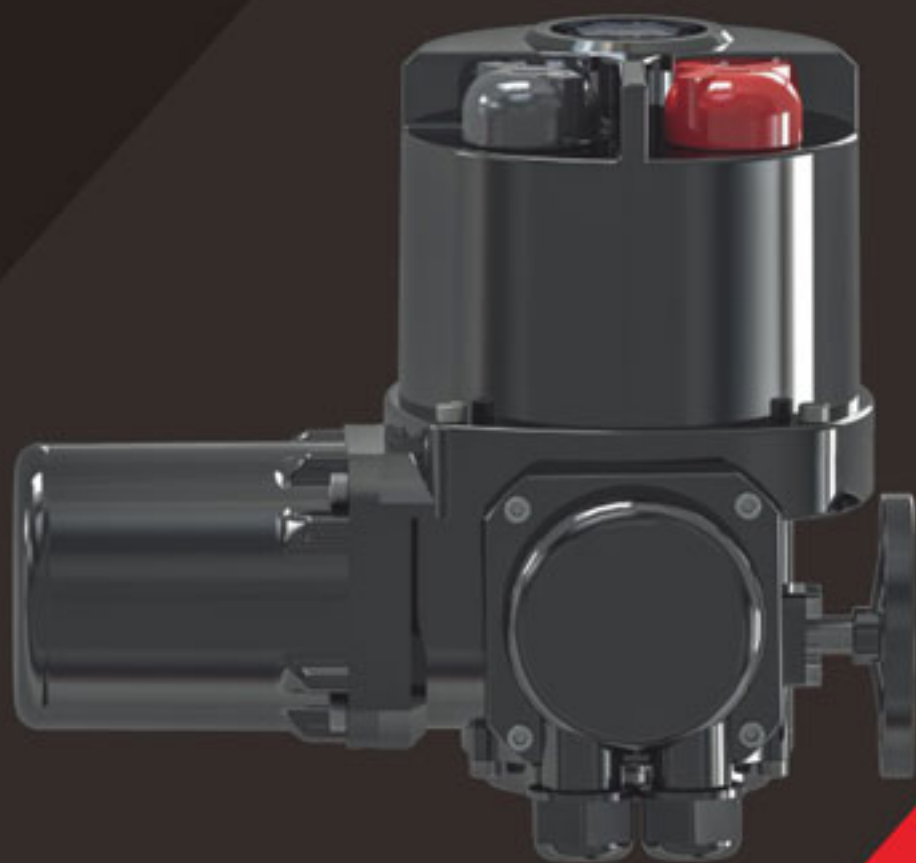
Baumann公司创建于上世纪六十年代，工厂位于德国杜塞尔夫、不莱梅以及列支敦士登，由当初的联轴器制造发展到高精密传感器及特种电机设计制造，逐步成为一家总部位于德国慕尼黑的跨行业集团。旗下产品长期与西门子、大众、空客、戴维斯、阿尔斯通、通用等知名企业合作。

Baumann执行机构长期致力服务于电力、冶金、水泥、市政、矿业、石油石化、化工等行业，得到客户认可及广泛应用。

# SA 系列电动执行机构

## 电动执行机构产品特点

- AI 智能一体化
- 双密封结构
- 旋钮或遥控器设定
- 绝对光电位置编码器
- 电子和机械力矩双重保护
- 功率模块控制，  
力矩和惯性可控，  
毫秒切换





## 电动执行机构技术参数

三相三线制: 220/380/460V $\pm$ 10%,50/60Hz $\pm$ 5%  
单相两线制: 220V $\pm$ 10%,50/60Hz $\pm$ 5%

输入信号: DC 4-20mA;无源干触点;现场总线(输入信号可定制)

输出信号: DC 4-20mA;4组现场可组态的双稳态输出触点;  
1组远方指示单稳态输出触点1组故障报警单稳态触点。(可以定制)

输出电流负载阻抗 $<$ 750 $\Omega$

环境温度:-30-70 $^{\circ}$ C(超低温和高温可定制)

防护等级: IP67(可定制IP68)

防爆等级: ExdIIBT4,(ExdIICT4可定制)

回差:  $\leq$  $\pm$ 1%

基本误差:  $\pm$ 1%

灵敏度: 0.3-3 连续可调。

※如客户有特殊技术需求, 均可定制。



# 功能介绍

## 1 现场控制

执行机构的“切换旋钮”在“现场”时，可以在现场用“操作旋钮”或遥控器来控制执行机构开或关。现场操作可以设定为“点动”或“保持”控制方式。

## 2 远方开关量控制（远方手动控制）

执行机构“切换旋钮”在“远方”时，开关量控制有三种方式，即开、关、停止/保持；开、关控制可以通过外部接线实现“保持”或“点动”方式控制。

## 3 远方模拟量控制（远方自动控制）

执行机构“切换旋钮”在“远方”时，用户通过 4-20mA 等模拟量控制执行机构的运转从而实现对设备的精确定位。

## 4 ESD 控制

在紧急情况下，ESD 信号可以优先任何现场和远方信号，使执行机构强制执行“禁动”、“开”“关”。ESD 信号可选择高电平或低电平有效，也可选择是否优先电机过热或优先方式按钮在停止位置或优先期间切断运行控制。

## 5 现场总线控制（远方数字控制）

SA 系列智能型电动执行机构具有总线控制的能力。执行机构可实现 Profibus-DP(V0 V1 V2)、Modbus、Devicenet、FF、Hart 总线协议等控制。

## 6 两线控制

SA 系列智能型电动执行机构具有两线电动控制功能。可实现“有信开”，“无信关”和“有信关”“无信开”的特殊控制要求。

## 7 阀门限位保护

执行机构运行到开关位置自动停止。

## 8 力矩过载保护

防止执行机构运行过程中阀门卡死，力矩增大，保证阀门的安全。

## 9 自动相序调整

确保给电机接通正确的相序转动，不需要用户考虑对执行机构电源的接线相序。

Functions  
Introduction

# 功能介绍

## 10 瞬时反转保护

执行机构接收相反方向动作命令时，自动加上一个时间延迟，防止产生对连接设备不必要的磨损。

## 11 电源缺相保护

执行机构具有可靠的电源缺相保护功能，当电源缺相时，禁止电机运行，避免缺相运行造成电机过热。

## 12 卡塞保护

执行机构在执行打开动作时，发出激励电机信号之后的 0.2-0.3 秒时间内，暂时禁止转矩保护功能；  
执行机构在执行关闭动作时，发出激励电机的信号之后的 5-8 秒内暂时禁止转矩保护功能，  
从而实现卡住时解卡。

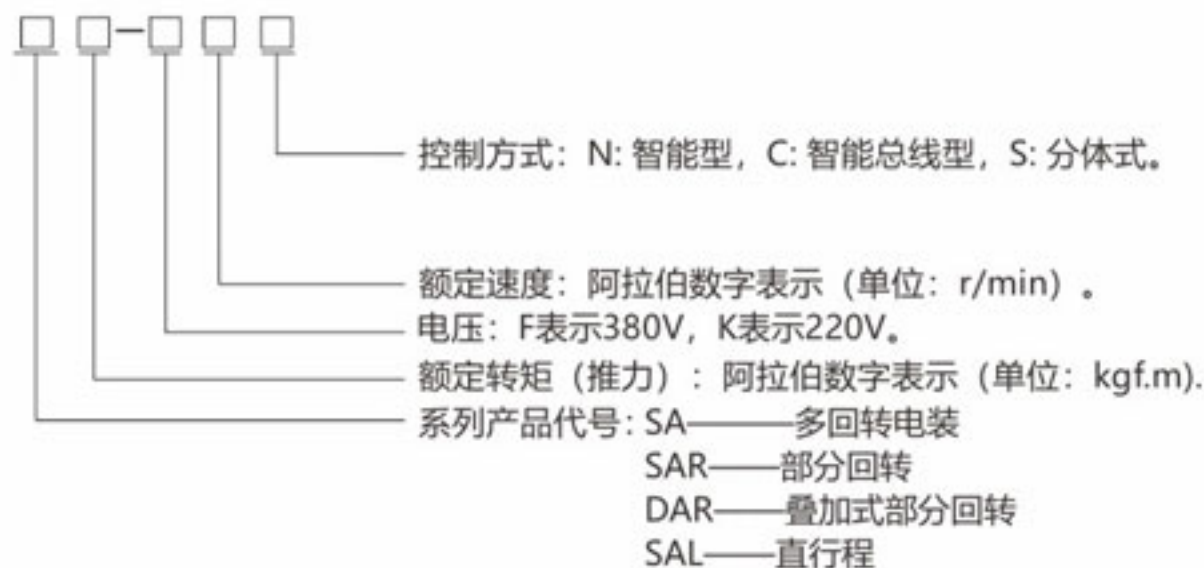
## 13 电机过热保护

电机绕组端装有热继电器，直接检测电机绕组温度。当热继电器检测到绕组过热时，控制电路将电机断电，  
从而禁止执行机构动作。

## 14 电气隔离保护

执行机构与外界联系输入输出通道均采用光电隔离，保证执行机构不受干扰，可靠稳定的工作。

## 电动执行机构型号说明



示例：SA30-F18N

SA	多回转电装
30	额定转矩300N.m
F	电源电压380V
18	输出转速18r/min
N	智能型

Selection Parameters of Electric Actuator

# 电动执行机构选型参数

## 1. SA 型多回转电动执行机构选型参数



型号规格	转矩 (N.m)	推力 (KN)	最大阀杆直径 (mm)	手动速比	输出转速 (r/min)	电机功率 (Kw)	额定电流 (A)	定制编码
SA10	100	40	28	1:1	18/24	0.18/0.25	1/1.2	
SA15	150				18/24	0.25/0.37	1.2/1.38	
SA20	200	100	40	1:1	18/24	0.37/0.55	1.38/2.7	
SA30	300				18/24	0.55/0.75	2.7/3.8	
SA45	450	150	48	1:1	24	1.1	4	
SA60	600				24	1.5	4.12	
SA90	900	200	60	1:1	24	2.2	5.25	
SA120	1200			(2:1)	24	3	7.9	
SA180	1800	325	70	22.5:1	18	4	8.87	
SA250	2500				18	5.5	12.1	
SA350	3500	700	80	20:1	18	7.5	15.6	
SA500	5000				18	10	20.5	

## 2. SAR 部分回转电动执行机构选型参数



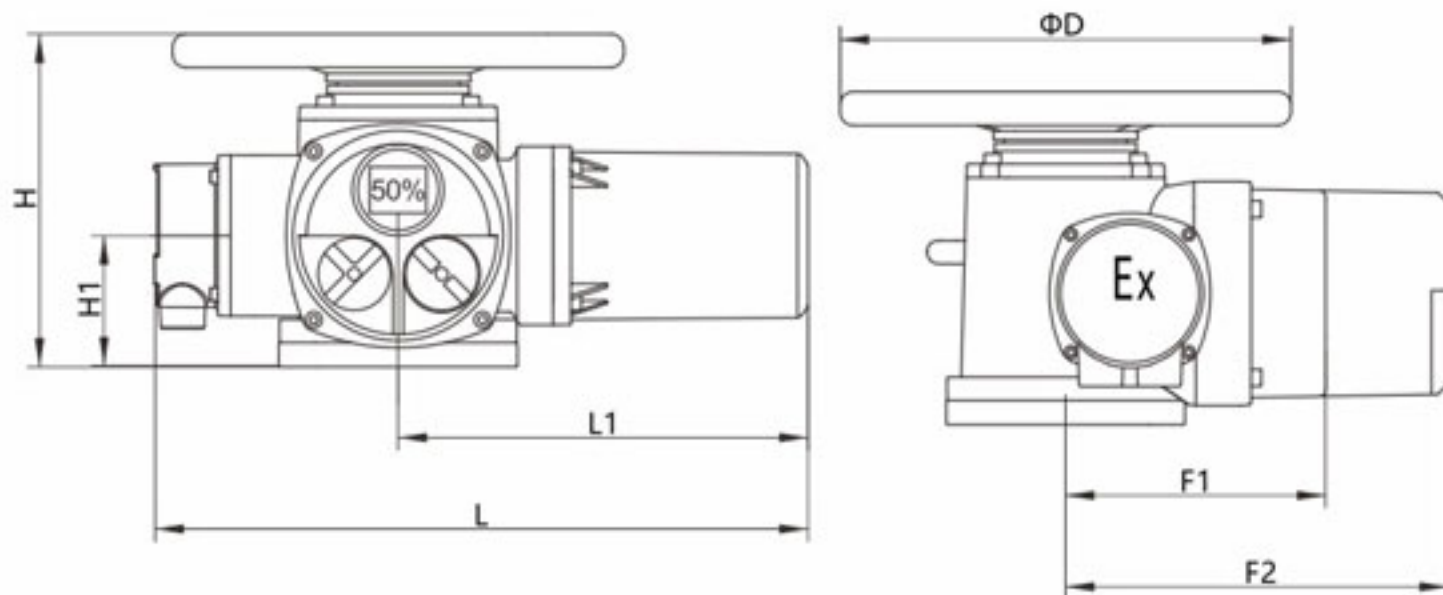
型号规格	输出转速 (r/min)	输出转矩 (N.m)	电机功率 (Kw)	额定电流 (A)	最大阀杆直径 (mm)	手动速比	整机重量 (Kg)	定制编码
SAR05	1	50	0.045	0.16	19	60:1	7	
SAR10	1	100	0.06	0.18			7	
SAR15	1	150	0.075	0.22			7	
SAR20	1	200	0.09	0.26	28	90:1	13	
SAR30	1	300	0.12	0.32			13	
SAR40	1	400	0.15	0.37			13	
SAR60	1	600	0.18	0.72	38	87:1	23	
SAR120	1	1200	0.25	1			23	
SAR180	1	1800	0.37	1.65			23	



External Dimensions of Electric Actuator

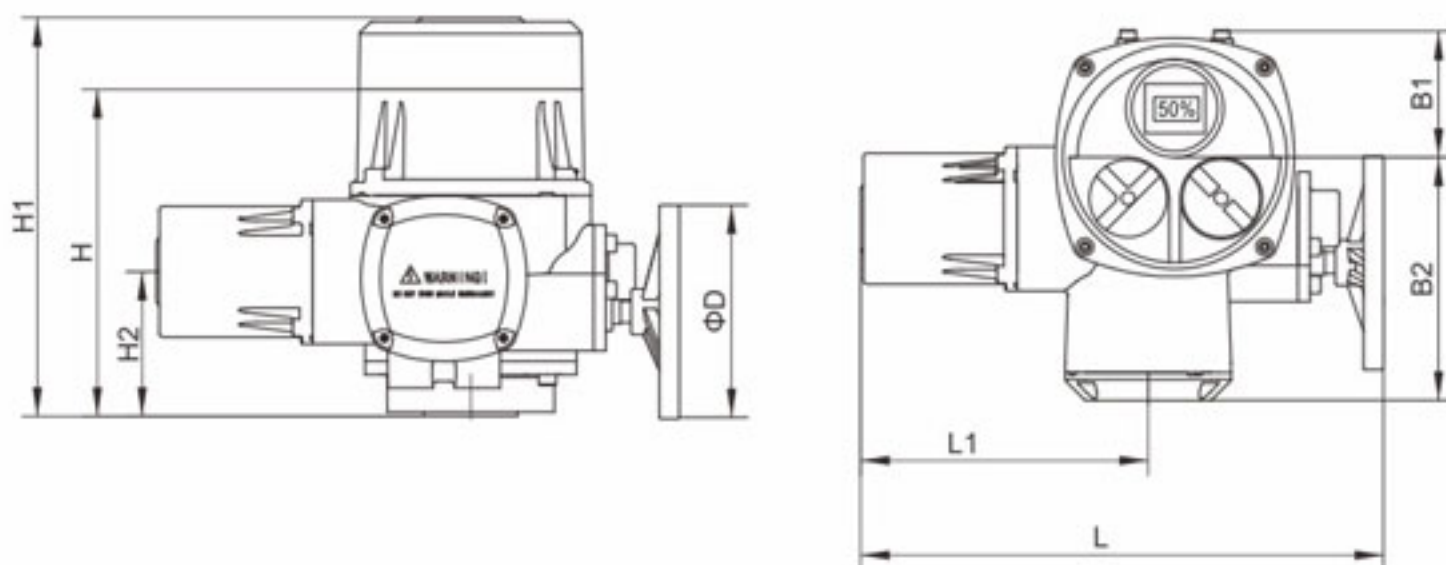
# 电动执行机构外形尺寸

SA 型多回转电装外形尺寸



型号 Model	L	L1	H	H1	F1普通型 F1 ordinary type	F2智能型 F2 smart type	ΦD
SA10-15	382	228	233	87	150	203	300
SA20-30	435	278	248	90	157	210	350
SA45-60	640	410	325	116	268	380	420
SA90-120	820	490	400	200	270	382	500
SA180-250	870	565	600	250	535	740	320
SA350-500	1170	770	710	280	450	840	570

SAR 型部分回转电装外形尺寸

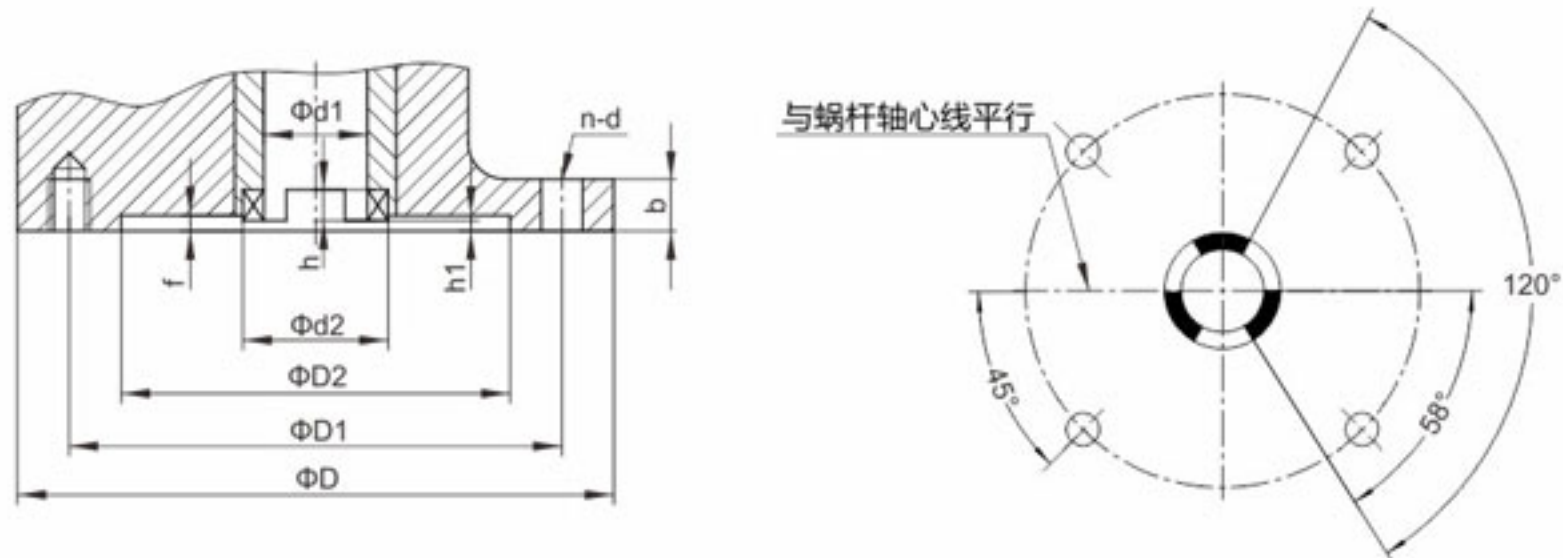


型号 Model	B1	B2	H普通型 H ordinary type	H1智能型 H1 smart type	H2	L	L1	ΦD
SAR05-15	68	114	156	270	73	250	157	140
SAR20-40	91	157	191	273	103	332	208	160
SAR60-180	143	203	227	309	126	424	232	250

External Dimensions of Electric Actuator

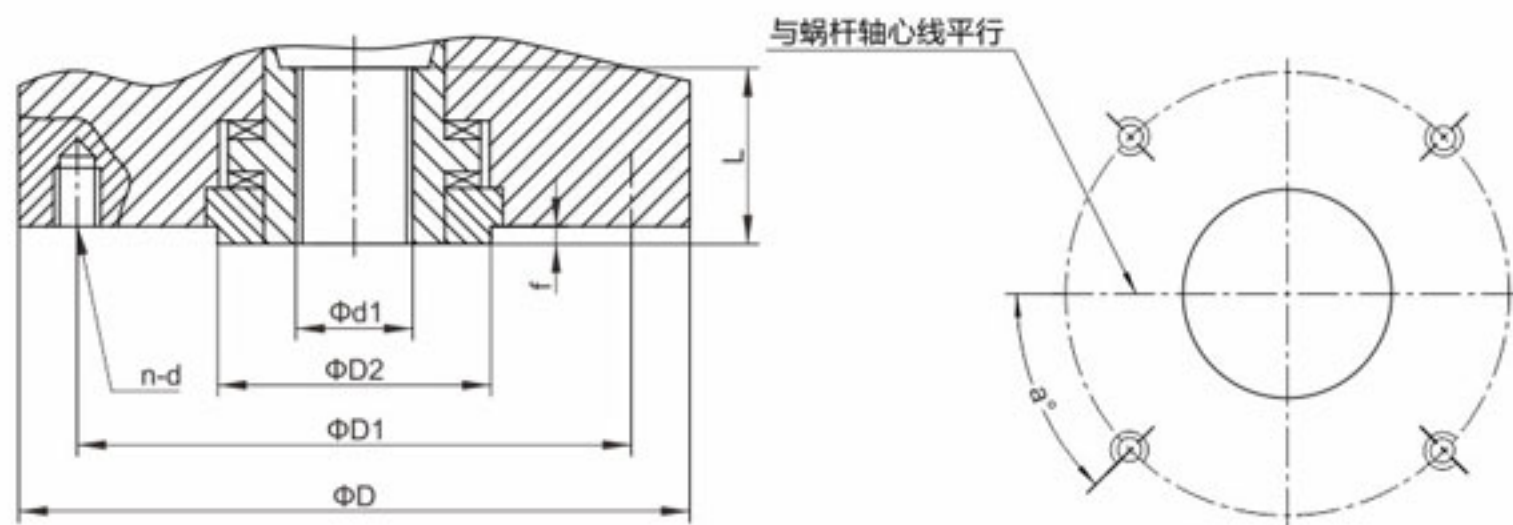
# 电动执行机构连接尺寸

SA 型多回转



转矩型连接尺寸 (JB2920)

型号	机座号	D	D1	D2(H9)	d1	d2	h	h1	f	n-d
SA10-15	2	145	120	90	30	45	8	2	5	4-M10
SA20-30	3	185	160	125	42	58	10	2	5	4-M12
SA45-60	4	225	195	150	50	72	12	2	5	4-M16
SA90-120	5	275	235	180	62	82	14	2	5	4-M20
SA180-250	7	330	285	220	72	98	16	3	6	4- $\Phi 27$
SA350	8	380	340	280	82	118	20	3	6	8- $\Phi 22$



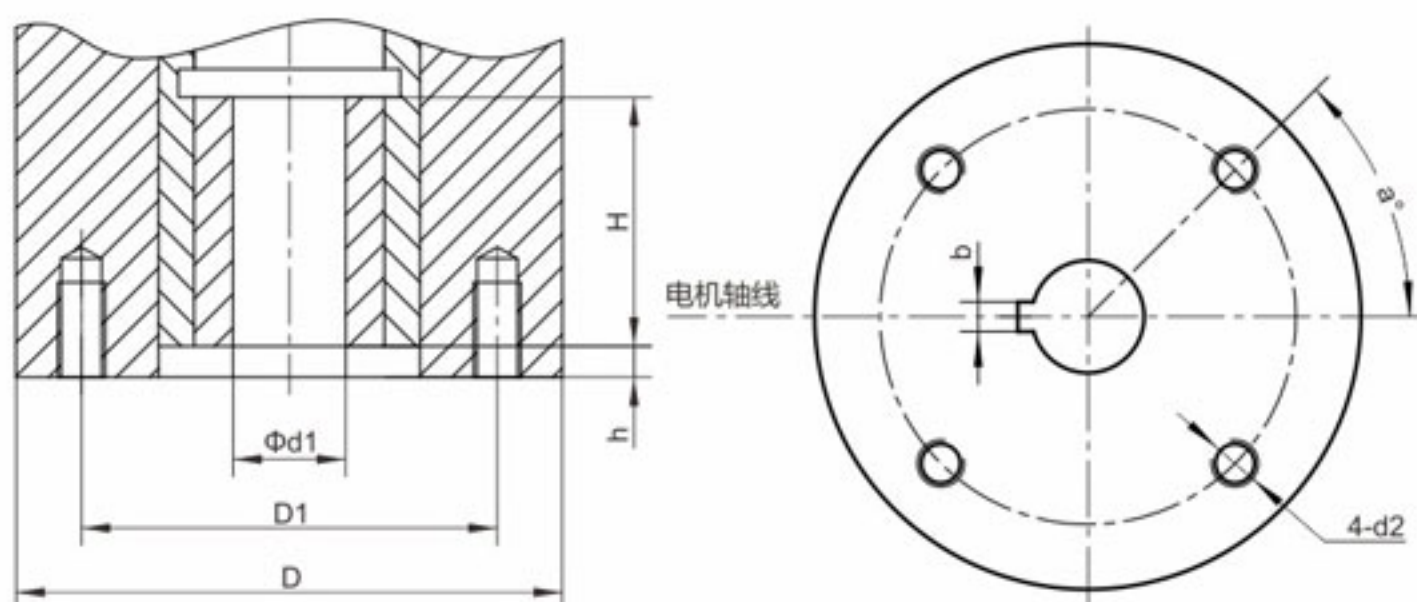
SA 推力型连接尺寸

型号	法兰号	D	D1	D2(f8)	d1	n-d	f
SA10-15	F10	125	102	70	Tr28	4-M10	3
SA20-30	F14	175	140	100	Tr36	4-M16	4
SA45-60	F16	210	165	130	Tr44	4-M20	5
SA90-120	F25	300	254	200	Tr60	8-M16	5
SA180-250	F30	350	298	230	Tr70	8-M20	5
SA350	F35	415	356	260	Tr80	8-M30	5

External Dimensions of  
Electric Actuator

# 电动执行机构连接尺寸

SAR型部分回转



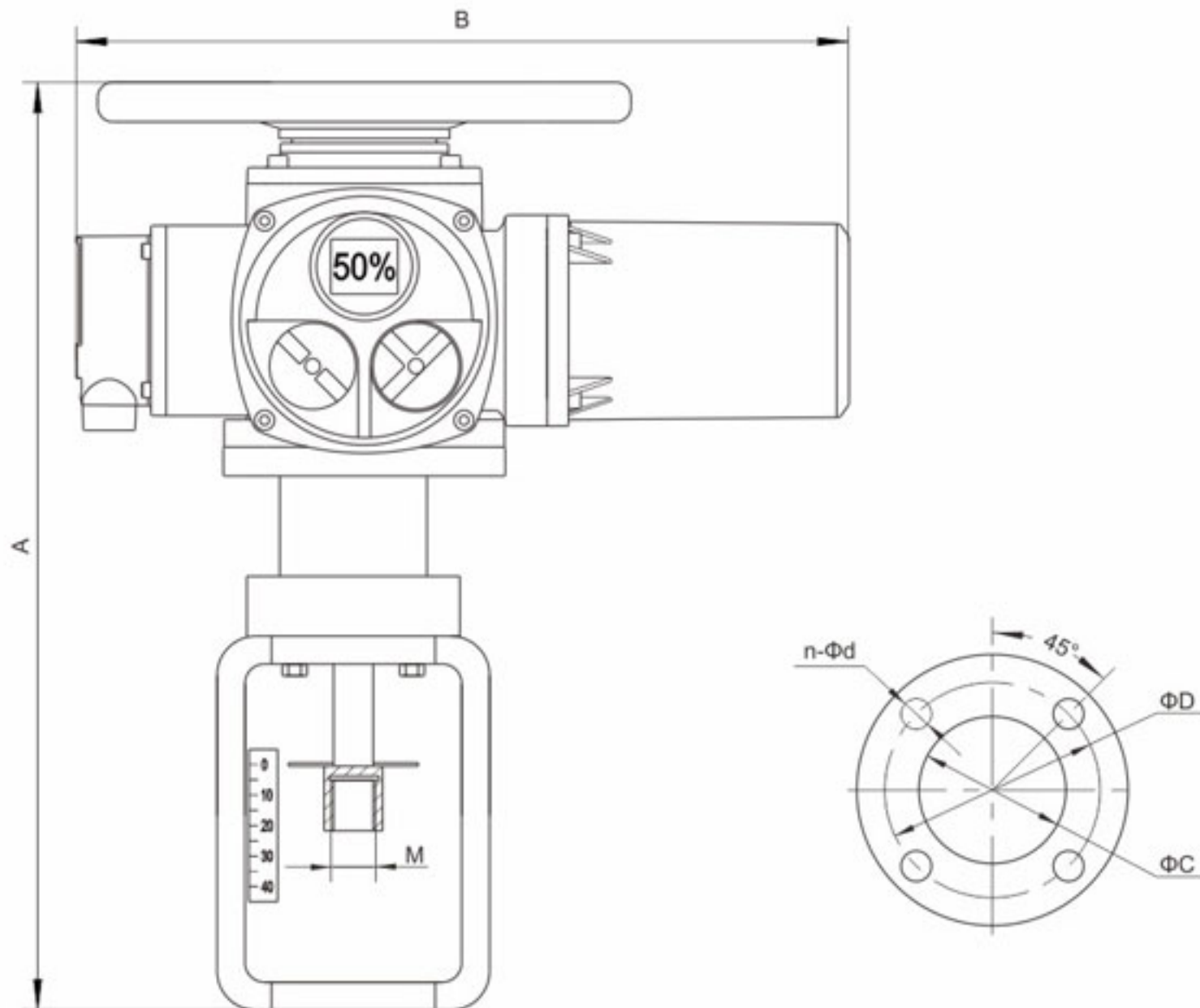
SAR 部分回转电动执行机构连接尺寸(GB/T 12223-2005)

型号	法兰号	D	D1	4-d2	d1 (Max)	H	h	a
SAR05	F05 F07	92	50 70	4-M6	19	33	2	45
SAR10				4-M8				
SAR15				4-M8				
SAR20	F07 F10	125	70 102	4-M8	28	42	2	45
SAR30				4-M10				
SAR40				4-M10				
SAR60	F10 F12	150	102 125	4-M10	38	50	2	45
SAR90				4-M12				
SAR120				4-M12				
SAR180	F14	197	140	4-M16	38	60	3	45

External Dimensions of Electric Actuator

# 电动执行机构连接尺寸

SAL直行程电动执行机构外形及连接尺寸

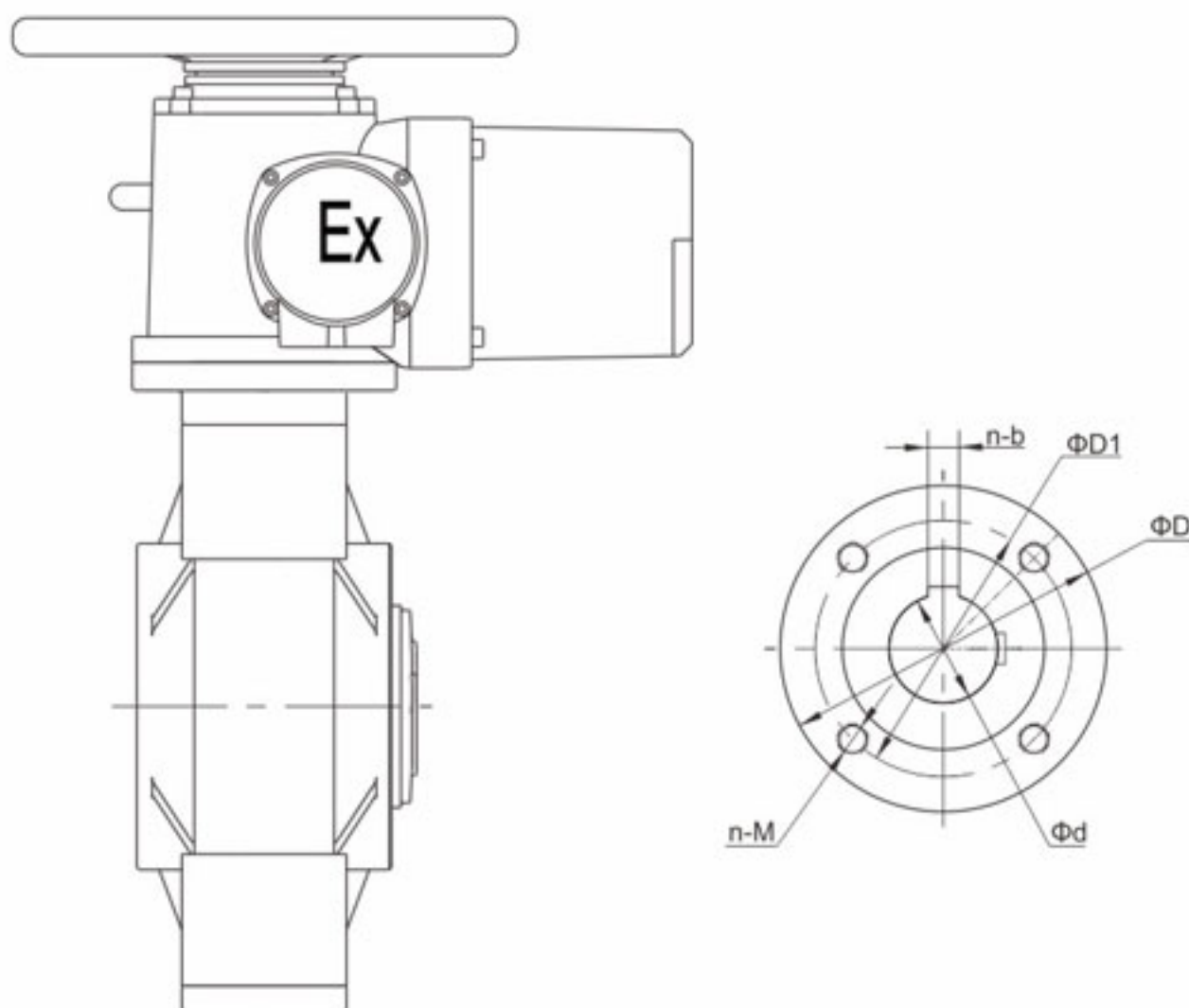


型号	推力 (N)	A	B	C	D	N-ΦD	M
SAL4K	4000	408	228	60	80	4-Φ10	M10
SAL6K	6300			80	105	4-Φ12	M12*1.25
SAL10K	10000			95	118	4-Φ14	M16*1.5
SAL16K	16000			95	118	4-Φ14	M16*1.5
SAL25K	25000			100	130	4-Φ18	M20*1.5
SAL40K	40000			100	130	4-Φ18	M20*1.5
SAL50K	50000			100	130	4-Φ18	M20*1.5

External Dimensions of  
Electric Actuator

# 电动执行机构连接尺寸

DAR叠加式部分回转执行机构连接尺寸



型号	扭矩(N.m)	D	D1	N-M	d	n-b	孔深 (mm)	一级传动	时间 (90°)
DAR200	2000	175	140	4-M16	40	1-10	75	SA15-18	46
DAR300	3000	210	165	4-M20	45	2-12	85	SA20-18	40
DAR400	4000	210	165	4-M20	45	2-12	85	SA30-18	40
DAR600	6000	235	185	4-M20	55	2-14	90	SA45-24	34
DAR800	8000	235	185	4-M20	55	2-14	90	SA60-24	34
DAR1000	10000	300	254	8-M16	70	2-18	105	SA60-24	42
DAR1600	16000	300	254	8-M16	70	2-18	105	SA90-24	42
DAR2400	24000	350	298	8-M20	90	2-20	110	SA120-24	51
DAR3200	32000	415	356	12-M20	105	2-22	130	SA180-24	49
DAR4000	40000	475	406	12-M20	130	2-28	165	SA180-24	51
DAR6300	63000	560	483	12-M22	160	2-28	185	SA250-24	59
DAR8000	80000	650	590	12-M27	170	2-32	195	SA350-18	83

Selection Parameters of Electric Actuator

# 选型参数

## 闸阀

DN \ PN	50	65	80	100	125	150	200	250	300	350	400	450	500	600	700	800
10	10	10	10	15	15	20	20	30	45	45	60	90	90	90	120	120
16	10	10	15	20	20	30	30	45	60	90	120	120	180	180	180	250
25	10	10	15	20	30	30	45	60	90	90	120	120	180	250	350	500
40	10	10	15	20	30	45	60	90	90	120	180	180	250	350	500	650
64	10	10	20	30	45	60	60	90	120	180	250	250	350	500	800	1000
100	15	20	30	45	60	60	90	120	180	250	350	500	600	800	1000	1500
160	20	30	45	60	90	90	120	180	250	350	500	800	1000	1200	1500	2000
200	20	45	60	90	90	120	180	250	350	500	700	1000	1200	1600	2000	3000
320	30	60	90	120	180	180	250	350	500	700	1000	1500	2000	2400	3000	4000

## 截止阀

DN \ PN	15	20	25	32	40	50	65	80	100	125	150	200	250	300	350
10	5	5	5	5	5	5	5	10	10	15	20	30	60	90	120
16	5	5	5	5	10	10	10	20	30	30	45	60	120	180	180
25	5	5	5	10	10	15	20	30	30	45	50	90	120	180	250
40	5	5	10	10	20	30	30	45	45	60	90	120	250	350	500
64	5	10	10	20	30	30	45	45	60	120	120	180	350	500	700
100	10	10	20	25	30	30	45	60	90	120	180	350	550	800	1000
160	10	10	30	30	45	45	60	100	120	180	350	550	800	1200	1600
320	10	20	30	45	60	90	100	180	250	350	600	1000	1600	2400	3200

## 球阀

DN \ PN	50	65	80	100	150	200	250	300	350	400	450	500	600	700	800
16	5	10	10	20	60	60	120	200	250 SA15	400 SA20	500 SA30	600 SA30	800 SA45	1200 SA60	2500 SA120
25	5	10	20	20	60	90	200	250 SA15	400 SA20	500 SA30	600 SA30	800 SA45	1200 SA60	2000 SA90	3000 SA120
40	10	20	20	40	90	200	250 SA15	400 SA20	500 SA30	600 SA30	800 SA45	1200 SA60	2000 SA90	3000 SA120	6000 SA250
64	20	20	30	60	200	200	400 SA20	600 SA30	800 SA45	1000 SA60	1200 SA60	1500 SA90	3000 SA120	4500 SA180	8500 SA350
100	20	40	60	90	200		700 SA45	1000 SA60	1200 SA60	1500 SA90	2000 SA60	3000 SA120			

## 蝶阀

DN \ PN	100	150	200	250	300	350	400	450	500	600	700	800	900	1000
10	10	30	60	90	120	200	300 SA20	400 SA20	500 SA30	600 SA30	800 SA45	1200 SA60	1500 SA90	2000 SA60
16	20	40	90	120	200	250 SA15	300 SA20	400 SA20	500 SA30	800 SA45	1200 SA60	2000 SA60	2500 SA120	3500 SA120
25	30	60	120	200	300 SA20	400 SA20	450 SA30	500 SA30	700 SA45	1000 SA60	1500 SA90	2500 SA120	3500 SA120	4500 SA180
40	40	90	200	250 SA15	400 SA20	600 SA30	700 SA45	800 SA45	1000 SA60	2000 SA90				
64	90	200	250 SA15	300 SA20	500 SA30	700 SA45	1000 SA60	1500 SA90	2500 SA120	3800 SA180				

本选型表内参数仅供客户参考。

Installation  
Site

# 安装现场

致力为每个客户提供一揽子的解决方案、从现场测绘到选型、安装、知识培训等整个流程的一流技术支持与全方位服务。我们每一位销售人员与工程人员都具备着行业尖端的专业知识，为您解决各个环节的系统问题，使能够更加高效安全地管理您的设备或系统。



QUALITY  
FROM  
GERMANY

---

**Baumann GmbH**  
Justus-von-Liebig-Ring 15D-82152 Krailling Germany  
[www.baumannchina.com](http://www.baumannchina.com)